

## Anleitung & Datenblatt

### Regen-/Feuchtigkeits-Auswertegerät AR-1 mit Regen-Sensor / Feuchtigkeitsfühler FR-1

Das Regen- und Feuchtigkeits-Auswertegerät AR-1 mit dem Regen-Sensor FR-1 ist ein universell einsetzbares Niederschlagsmeßsystem zur Erkennung von Regen, Schnee, Niederschlägen, Feuchtigkeit, starker Betauung – zur komfortablen Steuerung von Beleuchtung, Licht, Jalousien, Markisen, Rollläden, Belüftung, Ventilatoren, Heizung, Klimageräten, Lüftungsklappen, Dachluken und Aufbauten.

Über LED wird erkannter Niederschlag „ja/nein“ angezeigt – keine Niederschlagsmenge pro Zeiteinheit.  
Schaltausgang ist ein Relais mit potentialfreiem Wechselkontakt (no/nc).

Der wartungsfreie (IP67) Regen-Sensor / Feuchtigkeitsfühler FR-1 ist mit einer Heizung ausgestattet. Die Versorgung erfolgt aus dem Regenauswertegerät AR-1.

Die Sensor-Heizung schaltet bei niederschlagsfreiem Sensor in Stand-by-Betrieb, um Energie zu sparen und die Lebensdauer zu verlängern.



#### **Anschluss – Installation – Inbetriebnahme:**

! Anschluss, Installation, Inbetriebnahme darf nur von einer Fachkraft mit Elektrofachausbildung durchgeführt werden !  
! Geräte an den vorgesehenen Positionen montieren und gemäß Anschlussplan verdrahten !

**Achtung: Falschanschluss kann zur Zerstörung der Geräte führen !**

**Vor dem Zuschalten der Betriebsspannung den korrekten Anschluss überprüfen !**

Das Regen-Auswertegerät AR-1 ist für den Schaltschrankbau zur Befestigung auf DIN-Hutschiene oder Montageplatte ausgelegt. Der Geräteanschluss erfolgt über Schraub-Steckklemmen.

Nach dem Einschalten der Betriebsspannung leuchtet die grüne LED, danach ist das Gerät betriebsbereit.

Der wartungsfreie Regen-Sensor FR-1 ist in einem witterungsbeständigen und wetterfesten (IP67) Kunststoffgehäuse eingebaut. Er erhält seine Versorgungsspannung aus dem Auswertegerät AR-1.

Die Verbindungsleitung (empfohlen: LiY(ST)Y 4x 0,8Lg) zwischen Auswertegerät ↔ Sensor sollte eine Länge von 250 m nicht überschreiten. Ist mit größeren Störeinflüssen auf der Fühlerleitung zu rechnen, ist die Abschirmung einseitig am Auswertegerät (auf Potential 0 V) anzuschließen.

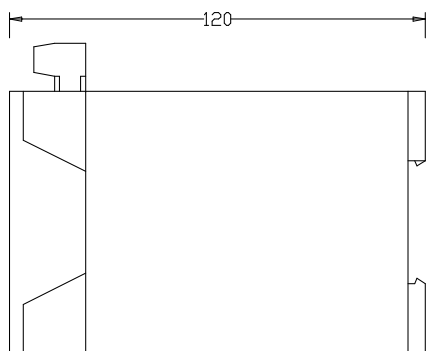
#### **Technische Daten AR-1:**

Betriebsspannung typ.: 230 V AC / 50 Hz ±5 %  
Eingangssignal: 24 V DC ±10 %  
Ausgang: Wechselkontakt, potentialfrei, 230 V / 5 A (AC1)  
Anzeige: 2x LED: für Betriebsspannung und Niederschlagsmeldung  
Maße Gehäuse: 55 x 75 x 120 mm (BxHxT)  
Umgebungstemperatur: 0...+70 °C

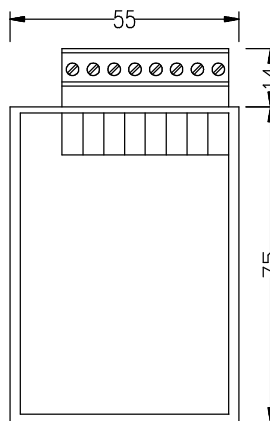
#### **Technische Daten FR-1:**

Betriebsspannung: 24 VDC ±10 %, 0,4 A (inkl. Heizung), (Versorgung erfolgt über Steuergerät AR-1)  
Messbereich: Regen / Schnee / Niederschlag / Betauung: Ja / Nein (keine Menge pro Zeiteinheit)  
Umgebungstemperatur: -30...+80 °C  
Schutzart: IP 67  
Ausgangssignal: max. 24 VDC, open-collector, mit Schutzwiderstand  
Anschluss: 3 Schraubklemmen, max. 3x 2,5 mm<sup>2</sup>  
Maße Gehäuse: 75 x 110 x 45 mm (BxHxT)

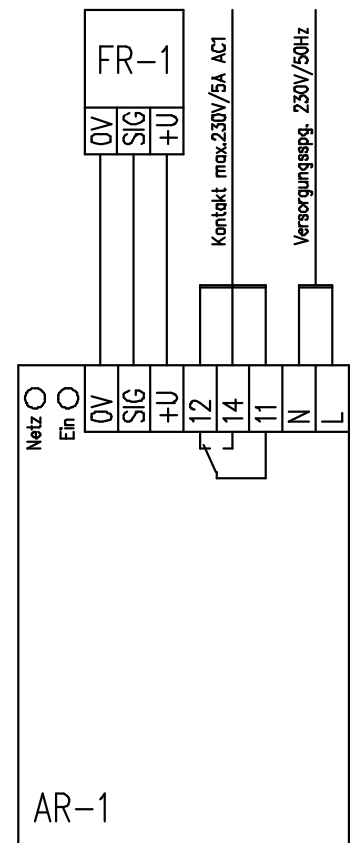
Maße / Anschlussplan AR-1:  
Seitenansicht AR-1



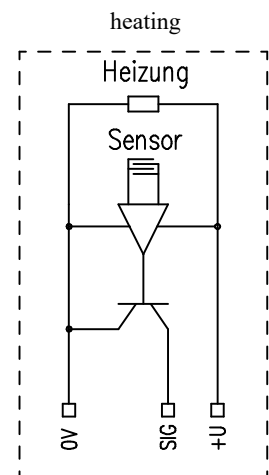
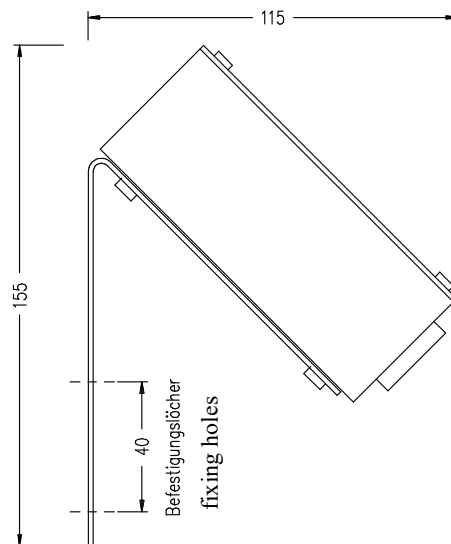
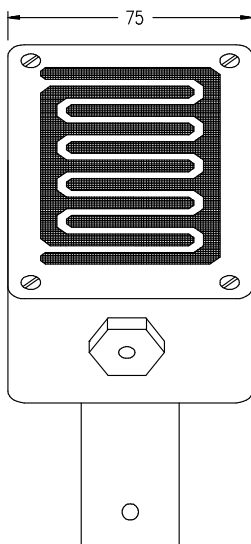
Frontansicht AR-1



Anschlussplan AR-1



Maße / Anschlussplan FR-1:



Installation und Montage:

Die Montage erfolgt senkrecht bei ca. 45° Neigung (s. Bild oben) und Kabeleinführung von unten.  
Der Montageort, an Mast / Mauerwerk / Wand / Dach, ist so zu wählen, dass Regen, Feuchtigkeit etc. ohne umliegende Hindernisse (z.B. durch Bäume, Gebäudeteile) auf den Sensor treffen und das Wasser abfließen kann.