

## Datenblatt Wind-Sensor FW-1

### Allgemeines:

Der wetterfeste (IP65) Wind-Sensor FW-1 schützt Jalousien, Markisen, Rollläden, Windenergieanlagen, Krananlagen, mobile Aufbauten, Zelte, Lüftungsclappen, Dachluken und Dach-Aufbauten vor Schäden bei zu starkem Wind durch Erfassung der Windgeschwindigkeit. Die Schalenstern-Achse ist wartungsfrei in 2 Kugellagern gelagert.

Die Umsetzung in ein elektrisches Signal erfolgt berührungslos durch einen potentialfreien Kontakt, der pro Schalenstern-Umdrehung 2x betätigt wird. Das Schaltsignal ist proportional der Windgeschwindigkeit.

Störungsfreier Winterbetrieb ist durch die eingebaute Schaftheizung gewährleistet.

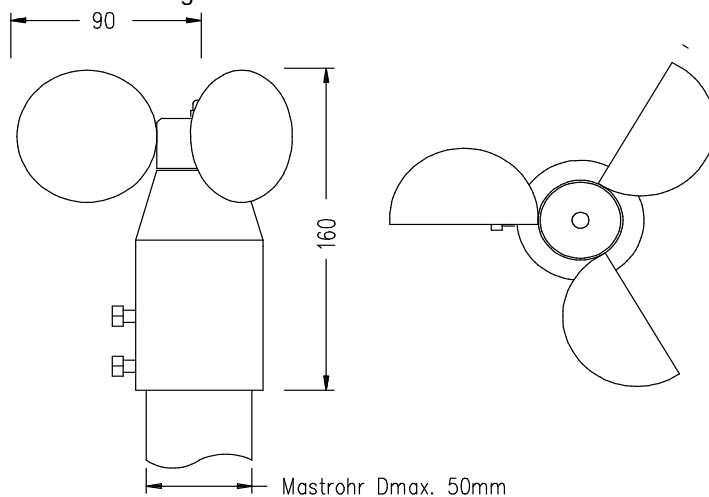
! Anschluss, Installation und Inbetriebnahme darf nur von einer Fachkraft mit Elektrofachausbildung durchgeführt werden !



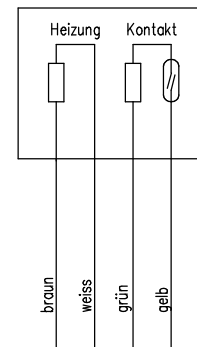
### Technische Daten FW-1:

Umgebungstemperatur:	-30...+80 °C
Schutzart:	IP 65 (Windsensor, Schutzart Anschluss-Leitung entsprechend bauseitigem Klemmkasten)
Messbereich:	3...31 m/s = 0...75 Hz
Ausgangssignal:	24 V-Rechteck-Signal, 2 Impulse pro Umdrehung potentialfreier Reed-Kontakt (max. 30 V / 25 mA, durch Reihenwiderstand begrenzt)
integrierte Heizung:	24 V AC/DC +/-10 %, 0,22 A, 5 W
Anschluss:	ca. 2 m anschlussfertige Leitung, 4-adrig, LiY 4x 0,25...0,34 mm <sup>2</sup>
Gehäuse:	Aluminium, lackiert, RAL 7035
Maße Gehäuse:	60 (D) x 160 (H)
Maße Schalenstern:	180 (D) x 70 (H)

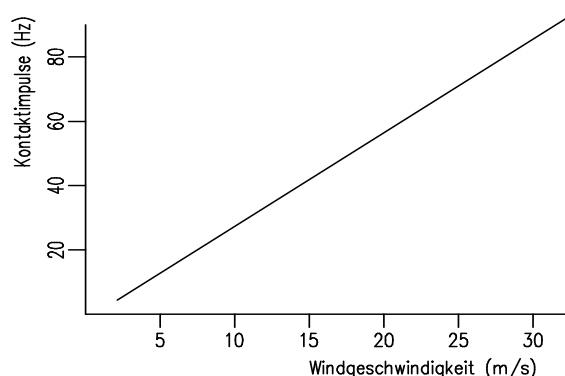
Gehäuse-Abmessungen FW-1:



Anschlussplan FW-1:



Kennlinie:



Beaufort	m/s	km/h	knots
0	~ 0	< 1	< 1
1	~ 1	1-5	1-3
2	2-3	6-11	4-6
3	3-5	12-19	7-10
4	5-8	20-28	11-16
5	8-11	29-38	17-21
6	11-14	39-49	22-27
7	14-17	50-61	28-33
8	17-21	62-74	34-40
9	21-24	75-88	41-47
10	24-28	89-102	48-55
11	28-33	103-117	56-63
12	33+	118-133	64-71
13		134-149	72-80
14		150-166	81-89
15		167-183	90-99