

Anleitung & Datenblatt

Wind-Sensor / Wind-Fühler FW-1

Der wetterfeste (IP67) Wind-Sensor FW-1 schützt Jalousien, Markisen, Rollläden, Windenergieanlagen, Krananlagen, mobile Aufbauten, Zelte, Lüftungsklappen, Dachluken und Aufbauten vor Schäden, bei zu starkem Wind, durch Erfassung der Windgeschwindigkeit.

Die Schalenstern-Achse ist wartungsfrei in 2 Kugellagern gelagert.

Die Umsetzung in ein elektrisches Signal erfolgt berührungslos durch einen potentialfreien Kontakt (no), der pro Schalenstern-Umdrehung 2x betätigt wird. Das Schaltsignal ist proportional der Windgeschwindigkeit.

Störungsfreier Winterbetrieb ist durch die eingebaute Schaftheizung gewährleistet.



Anschluss – Installation – Inbetriebnahme:

! Anschluss, Installation, Inbetriebnahme darf nur von einer Fachkraft mit Elektrofachausbildung durchgeführt werden !

! Geräte an den vorgesehenen Positionen montieren und gemäß Anschlussplan verdrahten !

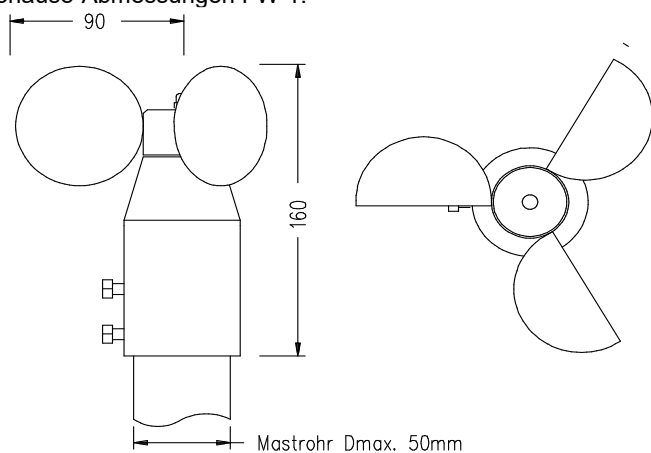
Achtung: Falschanschluss kann zur Zerstörung der Geräte führen !

Vor dem Zuschalten der Betriebsspannung den korrekten Anschluss überprüfen !

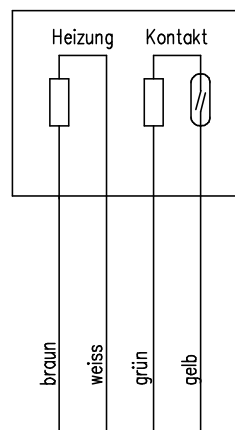
Technische Daten FW-1:

Messbereich:	0,1...40 m/s (= 144 km/h) = 0,1...40 Hz
Ausgangssignal:	24 V Rechteck-Signal, 2 Impulse / Umdrehung = 1 Hz (potentialfreier Reed-Kontakt (no), max. 30 V / 25 mA, durch Reihenwiderstand begrenzt)
Schutzart:	IP 67 (Windsensor, Schutzart Anschluss-Leitung entsprechend bauseitigem Klemmkasten)
Umgebungstemperatur:	-30...+80 °C
integrierte Heizung:	24 V AC/DC ±10 %, 0,22 A, 5 W (separates Netzteil erforderlich)
Anschluss:	ca. 2 m anschlussfertige Leitung, 4-adrig, LiY 4x 0,25...0,34 mm ²
Gehäuse:	Aluminium, lackiert, RAL 7035
Maße Gehäuse:	60 (D) x 160 (H) mm
Maße Schalenstern:	180 (D) x 70 (H) mm

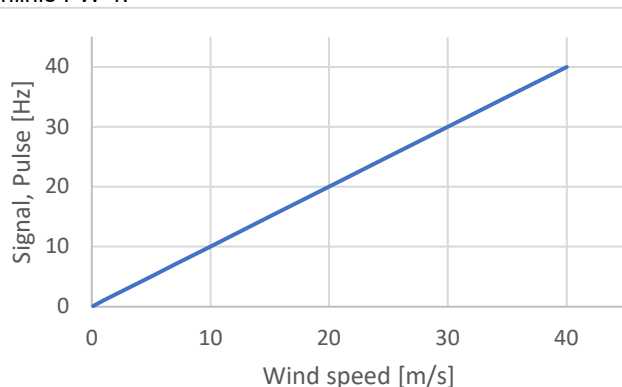
Gehäuse-Abmessungen FW-1:



Anschlussplan FW-1:



Kennlinie FW-1:



Beaufort	m/s	km/h	knots
0	~ 0	< 1	< 1
1	~ 1	1-5	1-3
2	2-3	6-11	4-6
3	3-5	12-19	7-10
4	5-8	20-28	11-16
5	8-11	29-38	17-21
6	11-14	39-49	22-27
7	14-17	50-61	28-33
8	17-21	62-74	34-40
9	21-24	75-88	41-47
10	24-28	89-102	48-55
11	28-33	103-117	56-63
12	33+	118-133	64-71
13		134-149	72-80
14		150-166	81-89
15		167-183	90-99